

NNU6048M

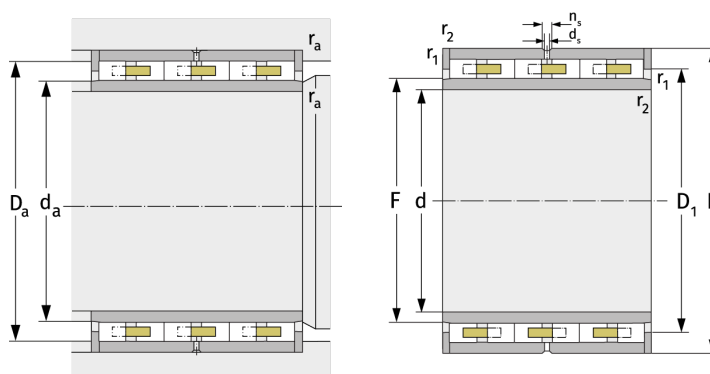
Цилиндрические роликоподшипники (многорядные, с сепаратором)



Подробности:

Габаритные размеры

d [мм]	240	d_s [мм]	3.2
D [мм]	360	n_s [мм]	6.5
B [мм]	218	$r_{1,2}$ [мм]	3
Масса [кг]	≈ 82	$r_{3,4}$ [мм]	3
F [мм]	275.5	s [мм]	7
D_1 [мм]	≈ 313.9		



Присоединительные размеры		Расчётные данные	
$d_{a, \min}$ [мм]	273	C [кН]	1660
$D_{a, \max}$ [мм]	348	C_0 [кН]	4180
$r_{a, \max}$ [мм]	2.5	C_u [кН]	416
$r_{b, \max}$ [мм]	2.5	n_g [min^{-1}]	1900