

NJ2211E.M3

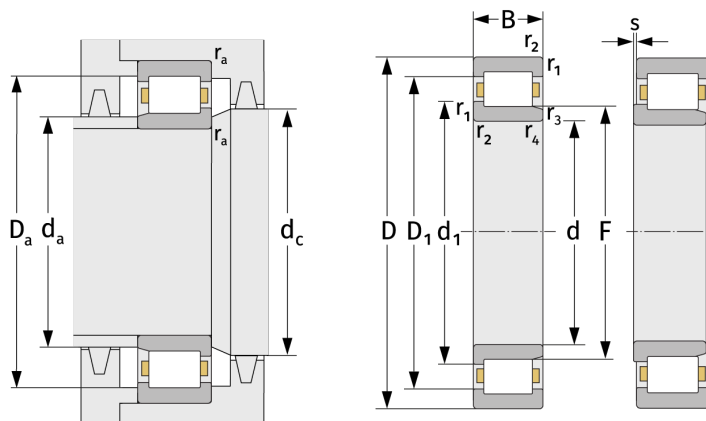
Цилиндрические роликоподшипники (однорядные, с сепаратором)



Подробности:

Габаритные размеры

d [мм]	55	d ₁ [мм]	≈ 70.8
D [мм]	100	D ₁ [мм]	≈ 85.2
B [мм]	25	r _{1,2} [мм]	1.5
Масса [кг]	≈ 0.898	r _{3,4} [мм]	1.1
F [мм]	66	s [мм]	2.2



Присоединительные размеры		Расчётные данные	
d _{a, min} [мм]	64	C [кН]	102
d _{a, max} [мм]	65	C ₀ [кН]	122
d _{b, min} [мм]	68	C _u [кН]	16
d _{c, min} [мм]	73	n _{th} [min ⁻¹]	4718
D _{a, max} [мм]	91	n _g [min ⁻¹]	9400
r _{a, max} [мм]	1.5		