

# NJ2008E.M3

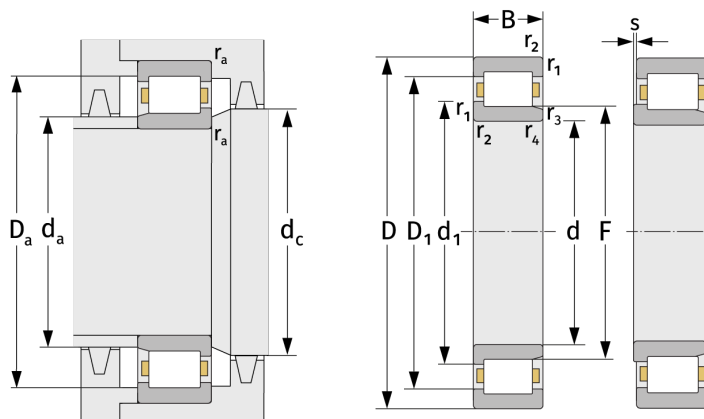
Цилиндрические роликоподшипники (однорядные, с сепаратором)



## Подробности:

### Габаритные размеры

d [мм]	40	d <sub>1</sub> [мм]	≈ 50
D [мм]	68	D <sub>1</sub> [мм]	≈ 59
B [мм]	18	r <sub>1,2</sub> [мм]	1
Масса [кг]	≈ 0.273	r <sub>3,4</sub> [мм]	0.6
F [мм]	47	s [мм]	1



Присоединительные размеры		Расчётные данные	
d <sub>a, min</sub> [мм]	44.6	C [кН]	46.6
d <sub>a, max</sub> [мм]	46	C <sub>0</sub> [кН]	55.2
d <sub>b, min</sub> [мм]	48	C <sub>u</sub> [кН]	7.25
d <sub>c, min</sub> [мм]	51	n <sub>th</sub> [min <sup>-1</sup> ]	8304
D <sub>a, max</sub> [мм]	63.4	n <sub>g</sub> [min <sup>-1</sup> ]	14000
r <sub>a, max</sub> [мм]	1		