

NJ1812M3

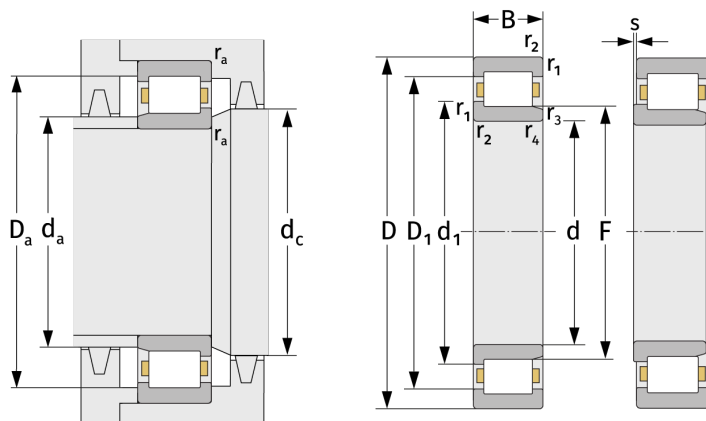
Цилиндрические роликоподшипники (однорядные, с сепаратором)



Подробности:

Габаритные размеры

d [мм]	60	d ₁ [мм]	≈ 66
D [мм]	78	D ₁ [мм]	≈ 72
B [мм]	10	r _{1,2} [мм]	0.3
Масса [кг]	≈ 0.117	r _{3,4} [мм]	0.2
F [мм]	64	s [мм]	1.5



Присоединительные размеры		Расчётные данные	
d _{a, min} [мм]	62	C [кН]	19.4
d _{a, max} [мм]	63	C ₀ [кН]	25.8
d _{b, min} [мм]	66	C _u [кН]	3.38
d _{c, min} [мм]	69	n _{th} [min ⁻¹]	5370
D _{a, max} [мм]	76	n _g [min ⁻¹]	11000
r _{a, max} [мм]	0.3		