

N2810M3

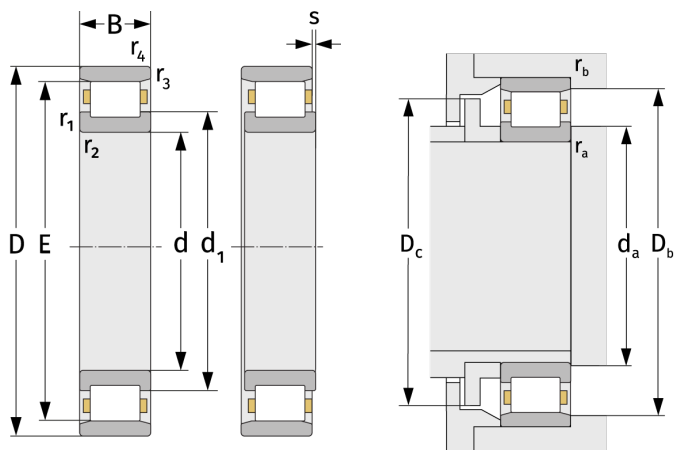
Цилиндрические роликоподшипники (однорядные, с сепаратором)



Подробности:

Габаритные размеры

d [мм]	50	d ₁ [мм]	≈ 55.6
D [мм]	65	r _{1,2} [мм]	0.3
B [мм]	10	r _{3,4} [мм]	0.2
Масса [кг]	≈ 0.081	s [мм]	1.3
E [мм]	62		



Присоединительные размеры

Расчётные данные

d _{a,min} [мм]	52	C [кН]	17
D _{b,min} [мм]	63	C ₀ [кН]	23.9
D _{c,max} [мм]	60	C _u [кН]	3.14
r _{a,max} [мм]	0.3	n _{th} [min ⁻¹]	6254
r _{b,max} [мм]	0.2	n _g [min ⁻¹]	13000