

32244

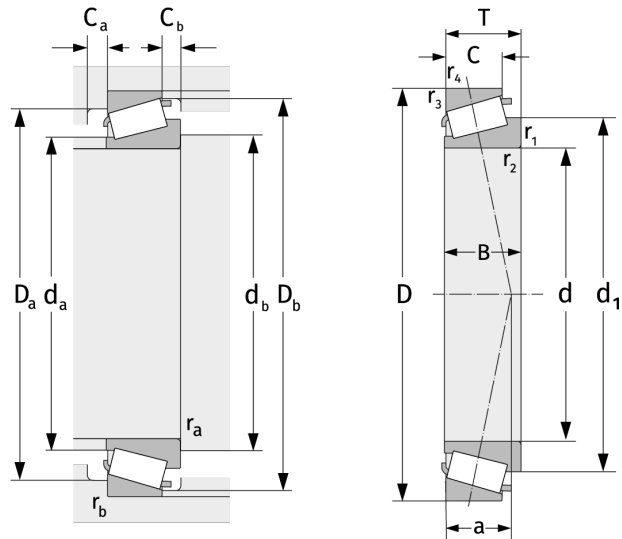
Конические роликоподшипники (однорядные, метрической размерности)



Подробности:

Габаритные размеры

d [мм]	220	B [мм]	108
D [мм]	400	d ₁ [мм]	≈ 307.3
T [мм]	114	r _{1,2} [мм]	5
Масса [кг]	≈ 59.9	r _{3,4} [мм]	4
C [мм]	90	a [мм]	≈ 95.3



Присоединительные размеры		Расчётные данные	
d _{a, max} [мм]	258	C [кН]	1610
d _{b, min} [мм]	237	C ₀ [кН]	2650
D _{a, min} [мм]	336	C _u [кН]	235
D _{a, max} [мм]	382	n _{th} [min ⁻¹]	893
D _{b, min} [мм]	380	n _g [min ⁻¹]	1700
C _{a, min} [мм]	12	e	0,43
C _{b, min} [мм]	24	Y	1,39
r _{a, max} [мм]	5	Y ₀	0,77
r _{b, max} [мм]	4		