

# 32048X

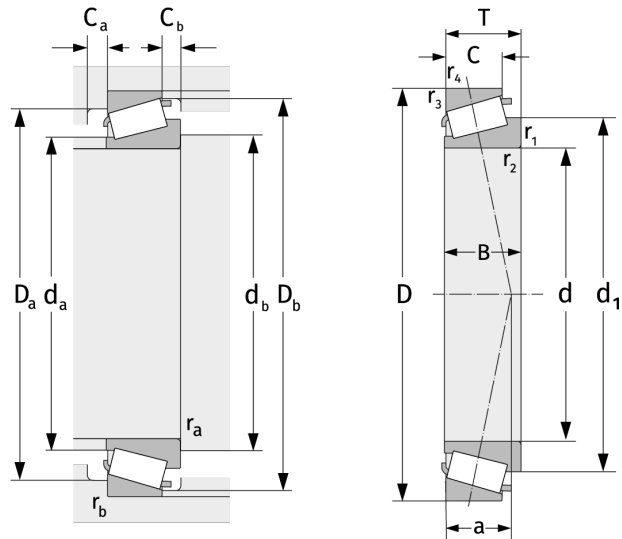
Конические роликоподшипники (однорядные, метрической размерности)



## Подробности:

### Габаритные размеры

d [мм]	240	B [мм]	76
D [мм]	360	d <sub>1</sub> [мм]	≈ 299.7
T [мм]	76	r <sub>1,2</sub> [мм]	4
Масса [кг]	≈ 26.2	r <sub>3,4</sub> [мм]	3
C [мм]	57	a [мм]	≈ 78.7



Присоединительные размеры		Расчётные данные	
d <sub>a, max</sub> [мм]	261	C [кН]	935
d <sub>b, min</sub> [мм]	254	C <sub>0</sub> [кН]	1760
D <sub>a, min</sub> [мм]	318	C <sub>u</sub> [кН]	158
D <sub>a, max</sub> [мм]	346	n <sub>th</sub> [min <sup>-1</sup> ]	1031
D <sub>b, min</sub> [мм]	346	n <sub>g</sub> [min <sup>-1</sup> ]	1700
C <sub>a, min</sub> [мм]	12	e	0,46
C <sub>b, min</sub> [мм]	19	Y	1,31
r <sub>a, max</sub> [мм]	4	Y <sub>0</sub>	0,72
r <sub>b, max</sub> [мм]	3		