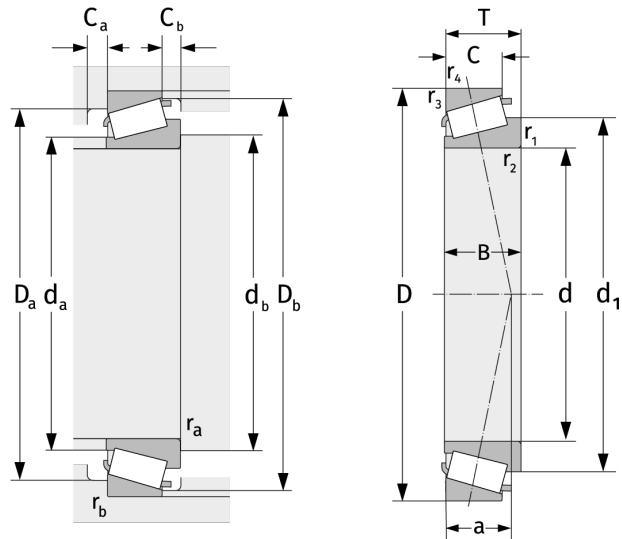


## Подробности:

### Габаритные размеры

d [мм]	320	B [мм]	92
D [мм]	580	$d_1$ [мм]	≈ 433.4
T [мм]	104	$r_{1,2}$ [мм]	6
Масса [кг]	≈ 103	$r_{3,4}$ [мм]	5
C [мм]	75	a [мм]	≈ 112.3



Присоединительные размеры		Расчётные данные	
$d_{a, \max}$ [мм]	380	C [кН]	1870
$d_{b, \min}$ [мм]	340	$C_0$ [кН]	2810
$D_{a, \min}$ [мм]	501	$C_u$ [кН]	228
$D_{a, \max}$ [мм]	556	$n_{th}$ [min <sup>-1</sup> ]	677
$D_{b, \min}$ [мм]	536	$n_g$ [min <sup>-1</sup> ]	1100
$C_{a, \min}$ [мм]	12	e	0,44
$C_{b, \min}$ [мм]	29	Y	1,38
$r_{a, \max}$ [мм]	6	$Y_0$	0,76
$r_{b, \max}$ [мм]	5		